
BRAUD

matériel de récolte

524 **524 RH**

notice d'entretien
catalogue
des pièces
de rechange

ADDITIF 1985

Les indications techniques et les renseignements du présent fascicule ne sont fournis qu'à titre indicatif pour remise à jour de votre précédent manuel.

Les Ets BRAUD se réservent d'apporter à tous moments les modifications qu'ils jugeraient nécessaires pour l'amélioration de leurs fabrications.



moyens de conduite

- 1 - 2 - Levier de commande relevage général
- 3 - 4 - Levier de commande de correction de dévers
- 5 - 6 - Levier de commande de timon articulé

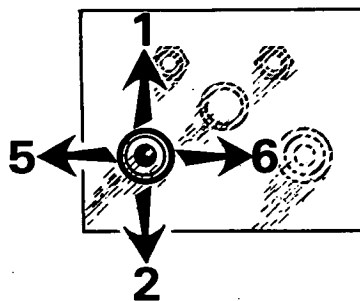


fig. 1

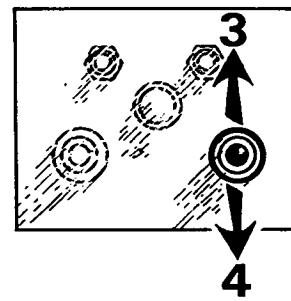


fig. 2

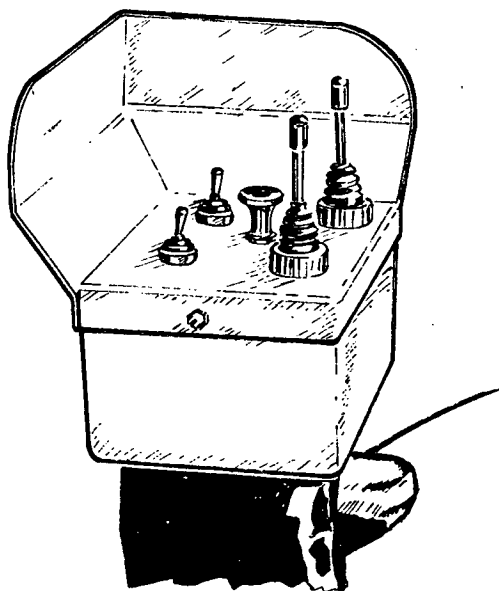


fig. 3

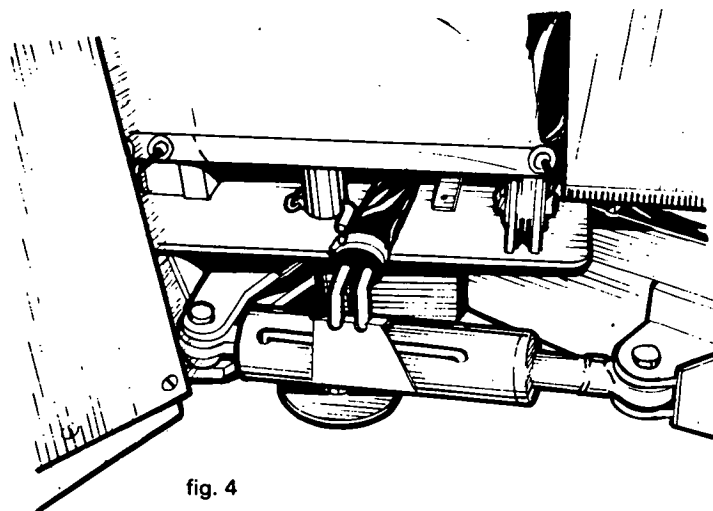


fig. 4

relevage de la machine

La machine est en partie portée par la barre de relevage du tracteur et en partie par ses bras de roues. Elle est donc relevée par ces deux organes.



● relevage de la machine

- bouton 1-2 tiré vers l'arrière.
- en commandant le relevage de la barre du tracteur seul l'avant de la machine se relève.
- en commandant le relevage 1 (ou 2), seul l'arrière de la machine se relève (ou s'abaisse) - les 2 côtés simultanément et de la même quantité.



NOTA : pour éviter des interférences,

- commander le relevage du tracteur avant celui de la machine ;
- commander l'abaissement du tracteur après celui de la machine.

correction de dévers

La correction de dévers agit uniquement sur le côté droit de la machine :

- 3 : le côté droit s'abaisse ;
- 4 : le côté droit se relève.

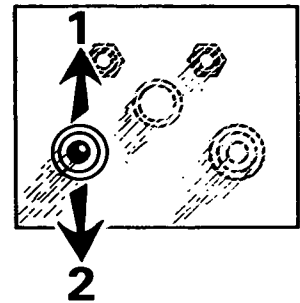


fig. 6

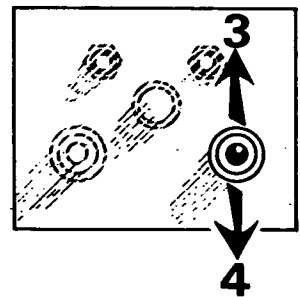


fig. 7



timon articulé

Ce timon articulé permet :

- de recentrer la machine sur le rang en cas de glissement du tracteur ;
- de conserver la machine alignée sur le rang, le tracteur commençant à tourner en bout de rang ;
- de quitter et de prendre un rang avec une tournière très étroite.

Fonctionnement :

5 : la machine se déplace vers la gauche du tracteur ;

6 : la machine se déplace vers la droite du tracteur.

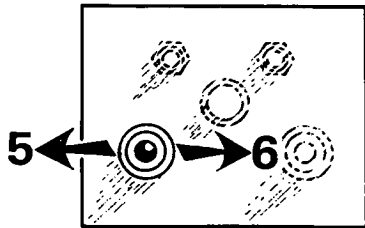


fig. 8

La barre d'attelage comprend différents trous de manière à atteler le timon.

En position travail, le timon sera attelé de la position centrale à la position extrême droite en fonction de la largeur du tracteur et de la végétation.

En position route, il sera attelé de la position centrale à la position extrême gauche pour ramener la roue gauche de la machine au mieux dans l'alignement de la roue gauche du tracteur.

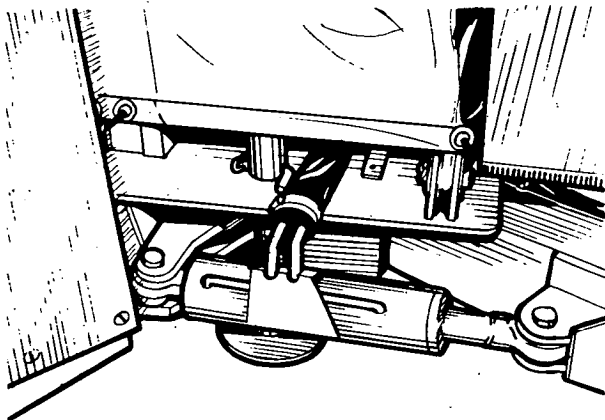


fig. 9

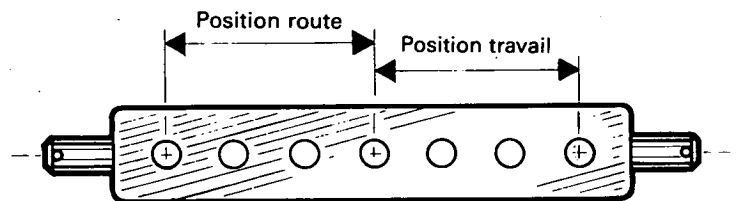


fig. 10

circulation sur route

Il est nécessaire de respecter les consignes suivantes :

- disposer la machine derrière le tracteur ;
- bloquer l'appareil de récolte à l'aide des 2 barres transversales ;
- ouvrir les bras supports d'appareils d'éclairage et de signalisation ;
- supprimer l'assistance sur une RH (voir fig. 42 page 21).
- embrayer la prise de force.

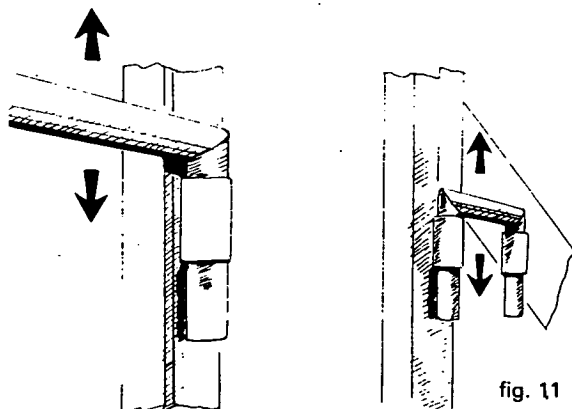


fig. 11



Impérativement laisser tourner la prise de force du tracteur pour assurer le gavage des moteurs hydrauliques.



commandes - réglages

ADDITIF 6.85

ensemble des commandes

- 1 - Levier d'embrayage secouage
- 2 - Bouton de régulation vitesse secouage
- 3 - Compte-tours vitesse secouage
- 4 - Levier d'embrayage nettoyage - convoyeurs à bandes
- 5 - Bouton de régulation vitesse nettoyage
- 6 - Manomètre de pression de nettoyage
- 7 - Robinet de réglage de la vitesse des bandes
- 8 - Bouton d'inversion du convoyeur transversal et d'arrêt de marche du convoyeur de benne
- 9 - Bouton d'inversion du convoyeur de vidange
- 10 - Levier de commande vidange benne
- 11 - Contacteur phare de travail
- 12 - Contacteur ventilateur du refroidisseur et compte-tours secouage

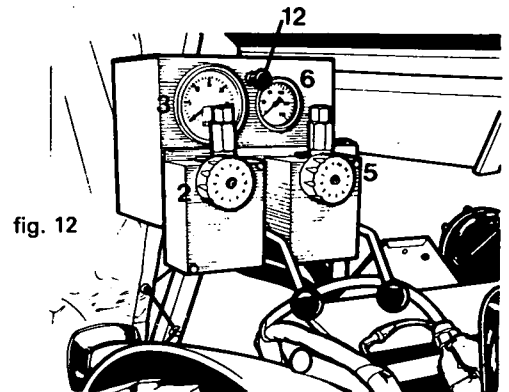


fig. 12

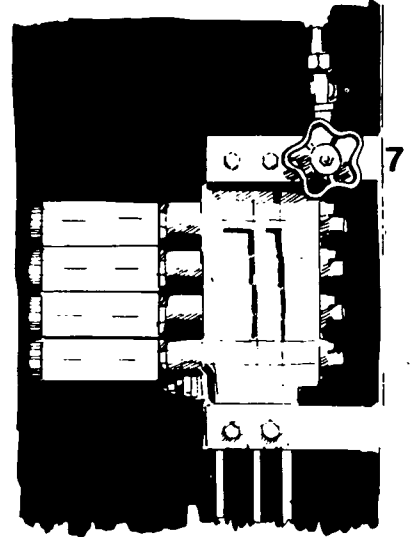


fig. 13

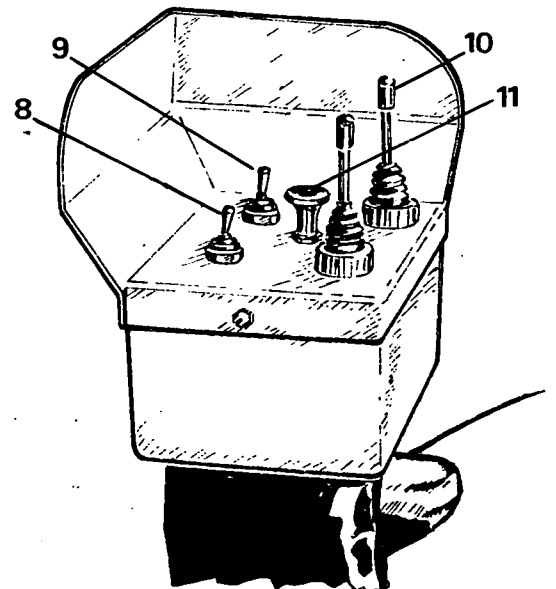


Fig. 15



commandes - réglages

ADDITIF 6.85

● Utilisation mixte

Le convoyeur transversal en position 1 et tournant vers la droite amène la vendange de l'élevateur droit dans le pied du convoyeur de vidange, lequel se déverse en continu dans une remorque. La porte étanche 3 est enlevée. L'élevateur gauche se déverse directement dans la benne.

convoyeur transversal

Mise en position :

- Déserrer la manette de blocage 4 de plusieurs tours ;
- Faire sortir les 2 têtes de vis des 2 trous de centrage ;
- Faire glisser le convoyeur dans l'autre position. Les 2 têtes de vis doivent tomber dans les trous de centrage pour assurer un bon positionnement du convoyeur ;
- Bloquer la manette 4.

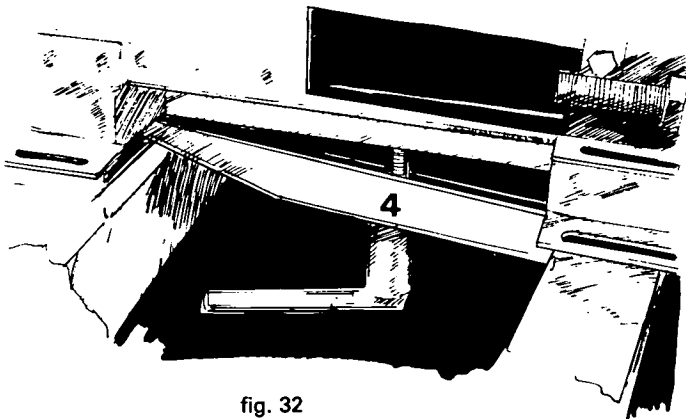


fig. 32

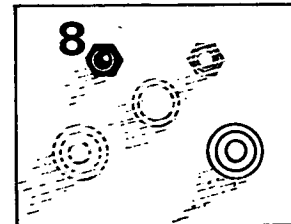


fig. 33

Sens de fonctionnement :

Pour changer le sens de rotation du moteur hydraulique du convoyeur transversal, et donc le sens du déplacement de la bande il faut actionner le bouton 8.

porte étanche

Pour l'ouvrir : dévisser les deux écrous à oreilles 1 Fig. 34 et basculer la porte étanche 2.

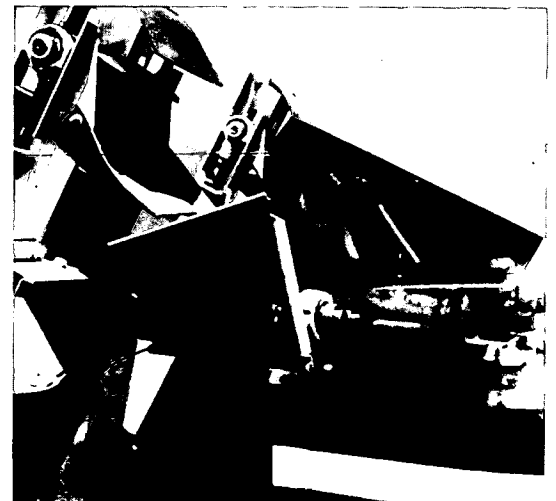
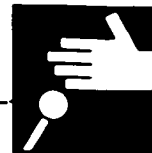


fig. 34



convoyeur de vidange (orientation mécanique)

Position :

Broche en position 1 : convoyeur replié, non utilisé ;

Broche en position 2 : convoyeur déplié, en position travail.

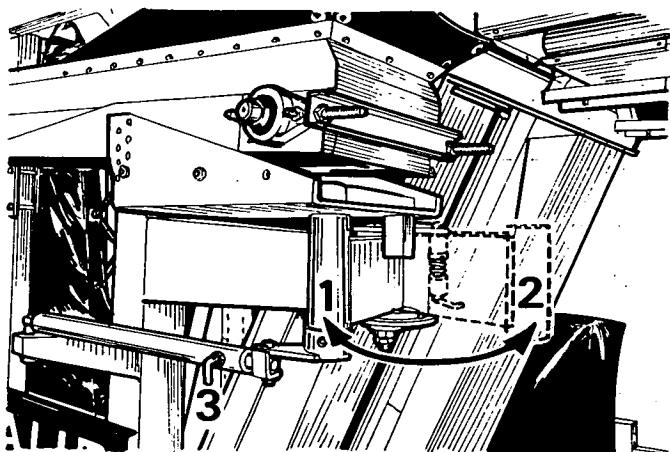


Fig. 35

Orientation :

En position « dépliée », son orientation peut être réglée. Son maintien en place se fait par le blocage de la manette 3.

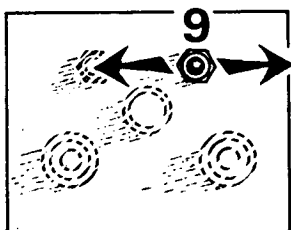


Fig. 36

convoyeur de vidange (orientation hydraulique)

Le commutateur 9 au tableau de bord actionne le vérin d'orientation 2 (Fig. 36-37).

Position :

- Commutateur 9 au centre : position neutre - Arrêt.

Orientation :

- Commutateur 9 vers la droite : ouverture du convoyeur.
- Commutateur 9 vers la gauche : fermeture du convoyeur.

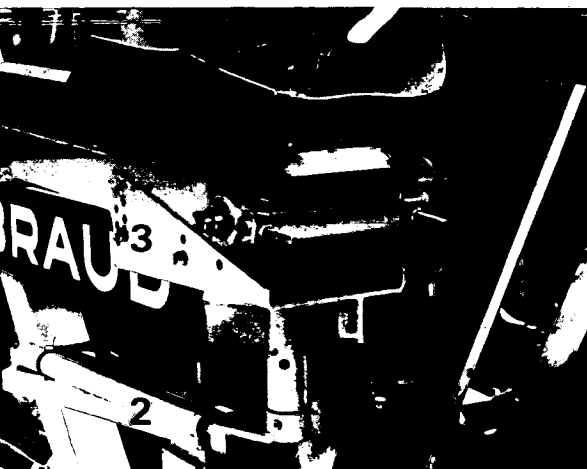


Fig. 37

Réglage en hauteur :

Le convoyeur de vidange peut être incliné par rapport à l'horizontale au moyen des 2 vis 3, en utilisant les différentes possibilités de trous.

Nota : En série, le convoyeur de vidange est équipé d'une goulotte rallonge de 800 mm. Une goulotte de 1.400 mm peut être livrée en option.



commandes - réglages

ADDITIF 6.85

Mise en hors service :

Le moteur hydraulique d'entraînement peut être débrayé hydrauliquement à l'aide du robinet électromagnétique :

- position 1 : ne fonctionne pas ;
- position 2 : fonctionne.

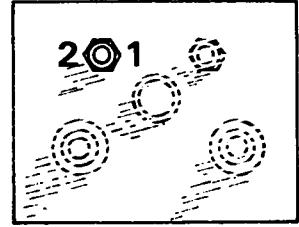


Fig. 38

Socle support - Blocage en position « repliée » :

En position « repliée », le convoyeur de vidange doit reposer par son extrémité sur le socle support 1. Ce socle est réglable en hauteur sur le bâti en fonction de l'inclinaison du convoyeur. Il doit être réglé pour que le convoyeur repose dessus.

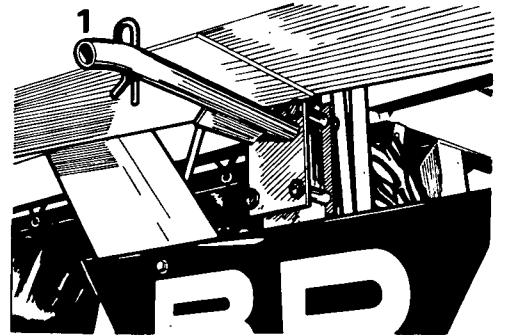


fig. 39

benne

- 10 : vidange de la benne ;
- 11 : retour en position.



NOTA : Il peut être nécessaire de relever la machine pour vidanger la benne.

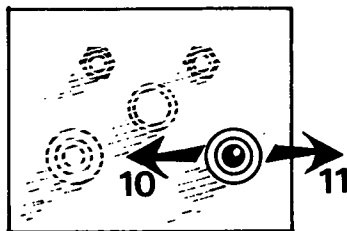


Fig. 40

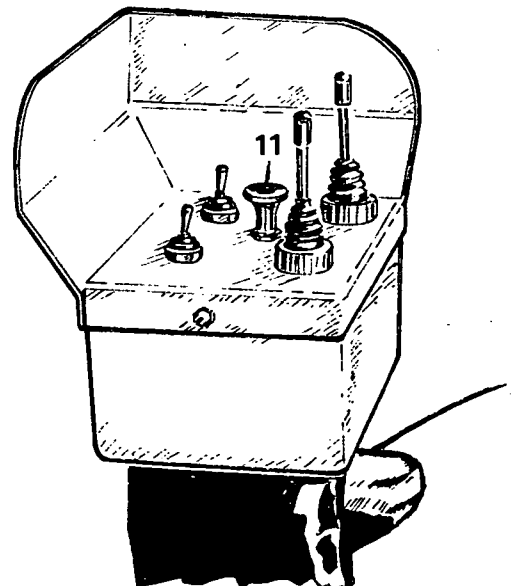


Fig. 41

phare de travail

Contacteur 11 tiré : phare en service.

ADDITIF 1985

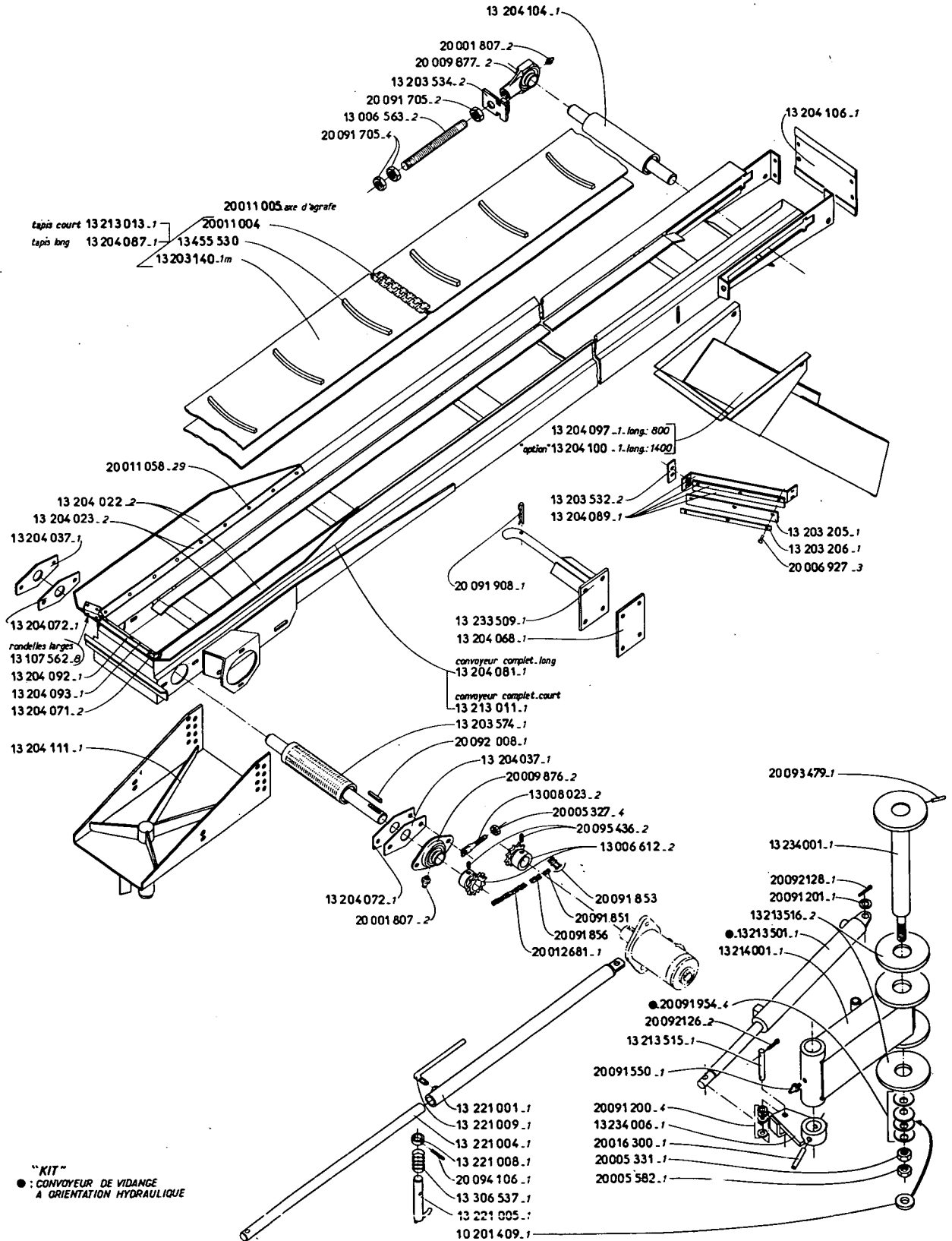
**ADDITIONAL SHEETS 1985
ADITIVO 1985
ADITIVO 1985
REGISTRO ADDIZIONALE 1985
ZUSATZREGISTER 1985**



**A RECTIFIER DIRECTEMENT
SUR VOTRE CATALOGUE**

Planche	Ancien Numéro	remplacé par	Nouveau Numéro
5.01	13.205.045-1		13.235.502-1
5.03	13.206.516-1		13.206.532-1
	Ajouter		Numéro
2.03	<ul style="list-style-type: none"> ● Etanchéité sur porte n° 13.216.501-1 		13.216.521-2
4.06	<ul style="list-style-type: none"> ● Manchon d'accouplement 		20.015.390-1
5.01	<ul style="list-style-type: none"> ● Contacteur 		20.016.180-1
5.03	<ul style="list-style-type: none"> ● Plaquette serrage roues 		13.451.038-1
	Supprimer		Numéro
3.04	<ul style="list-style-type: none"> ● Le protecteur 		13.206.508-1

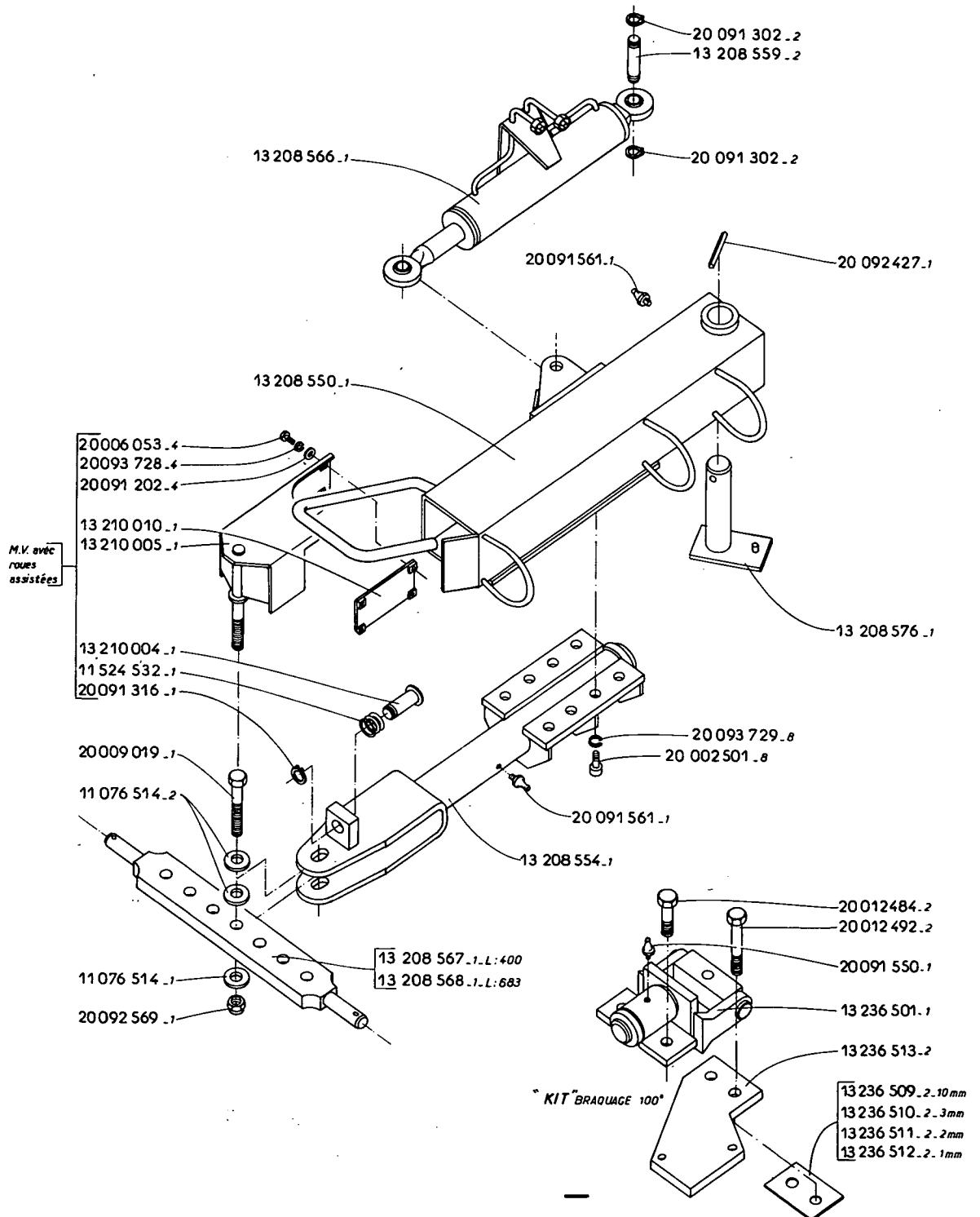
*unloading conveyor n° 4 (optional)
transportador automático de descarga n° 4 (opcional)
trasportatore di scarico n° 4 (opzione)
Entleerungsförderer n° 4 (auf Wunsch)*



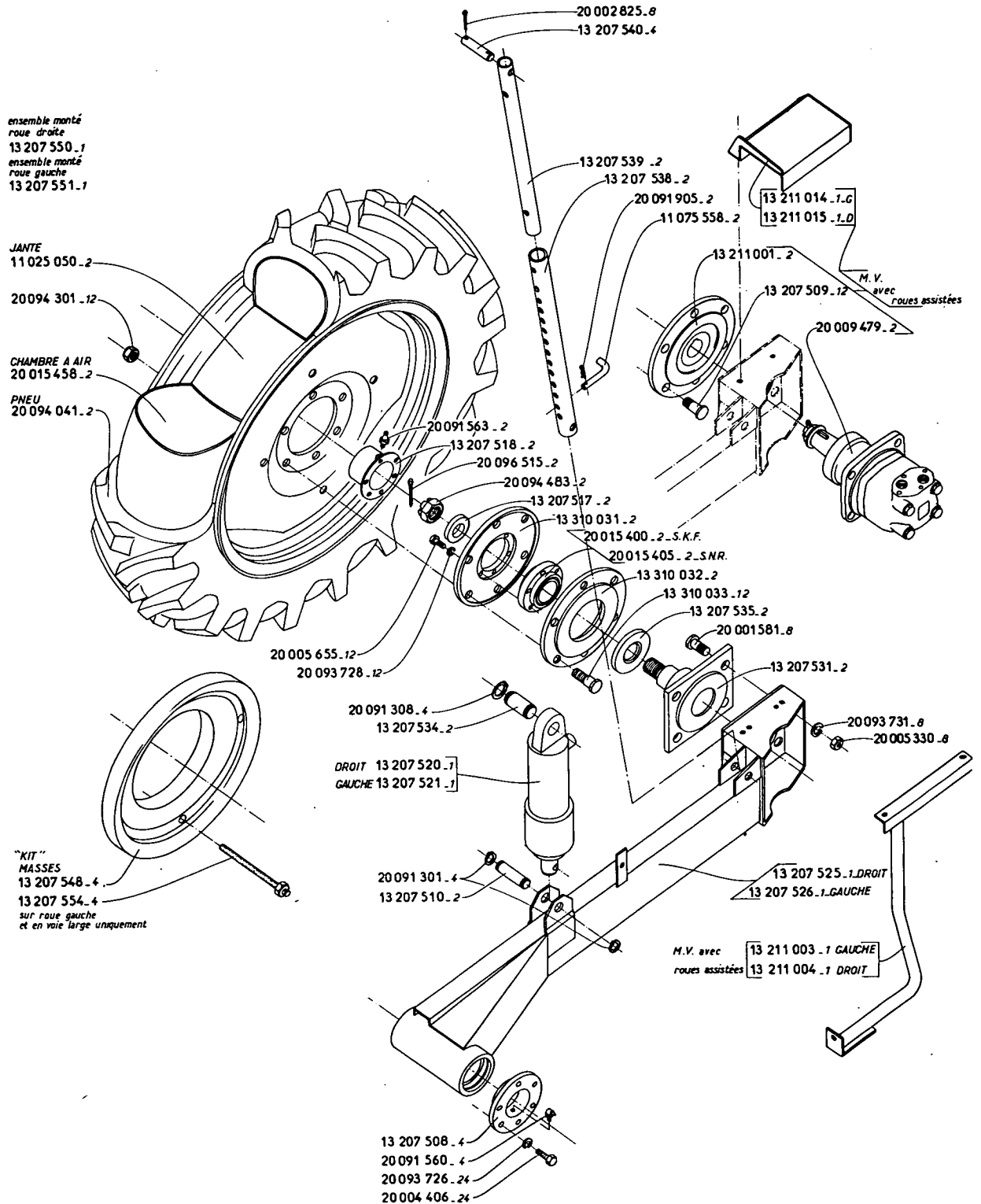
"KIT"
● : CONVOYEUR DE VIDANGE
A ORIENTATION HYDRAULIQUE

ADDITIF 6.85

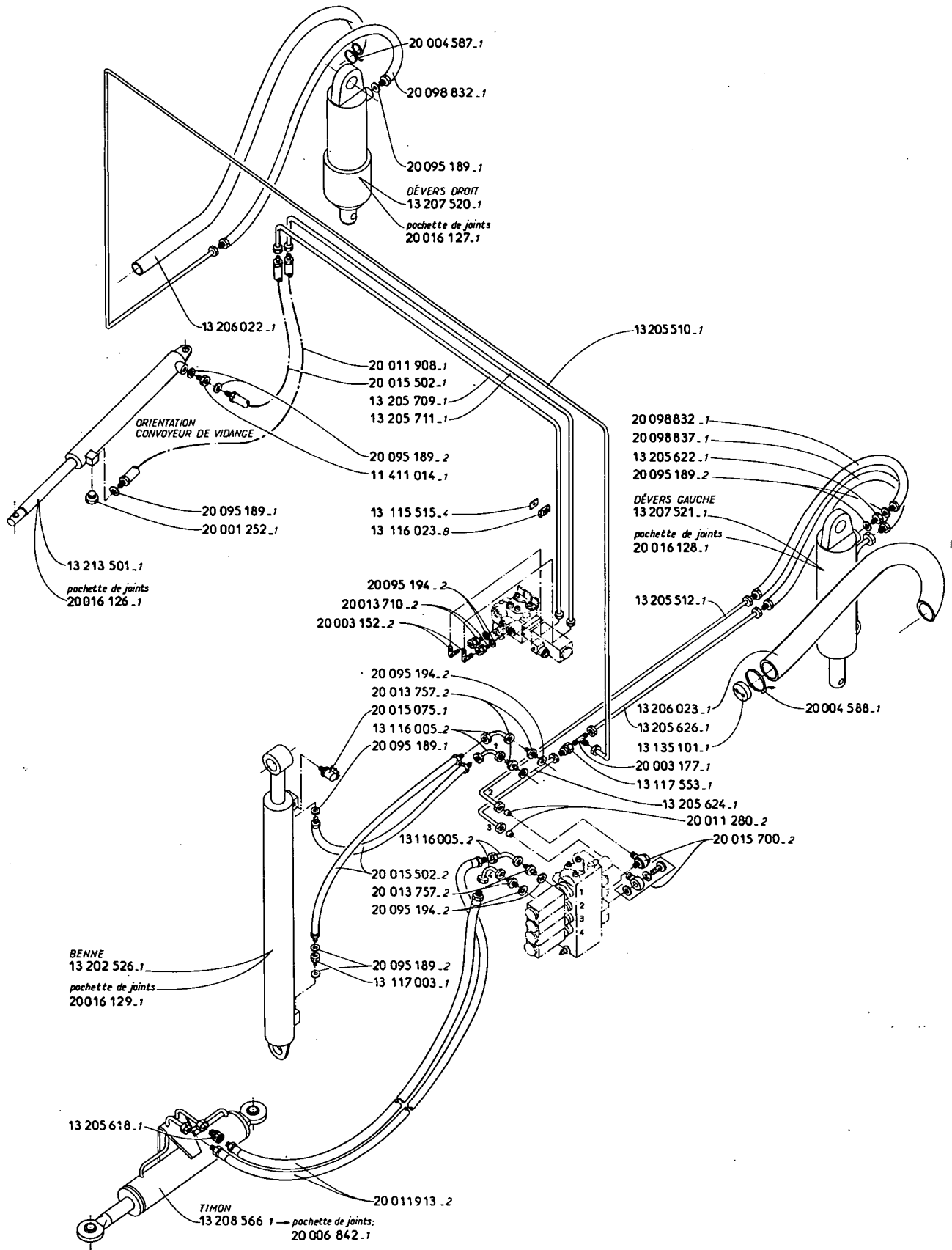
linkage
enganche
attaco
Aufhängung



*land carrying wheels
ruedas de carga
ruote portante
Tragräder*

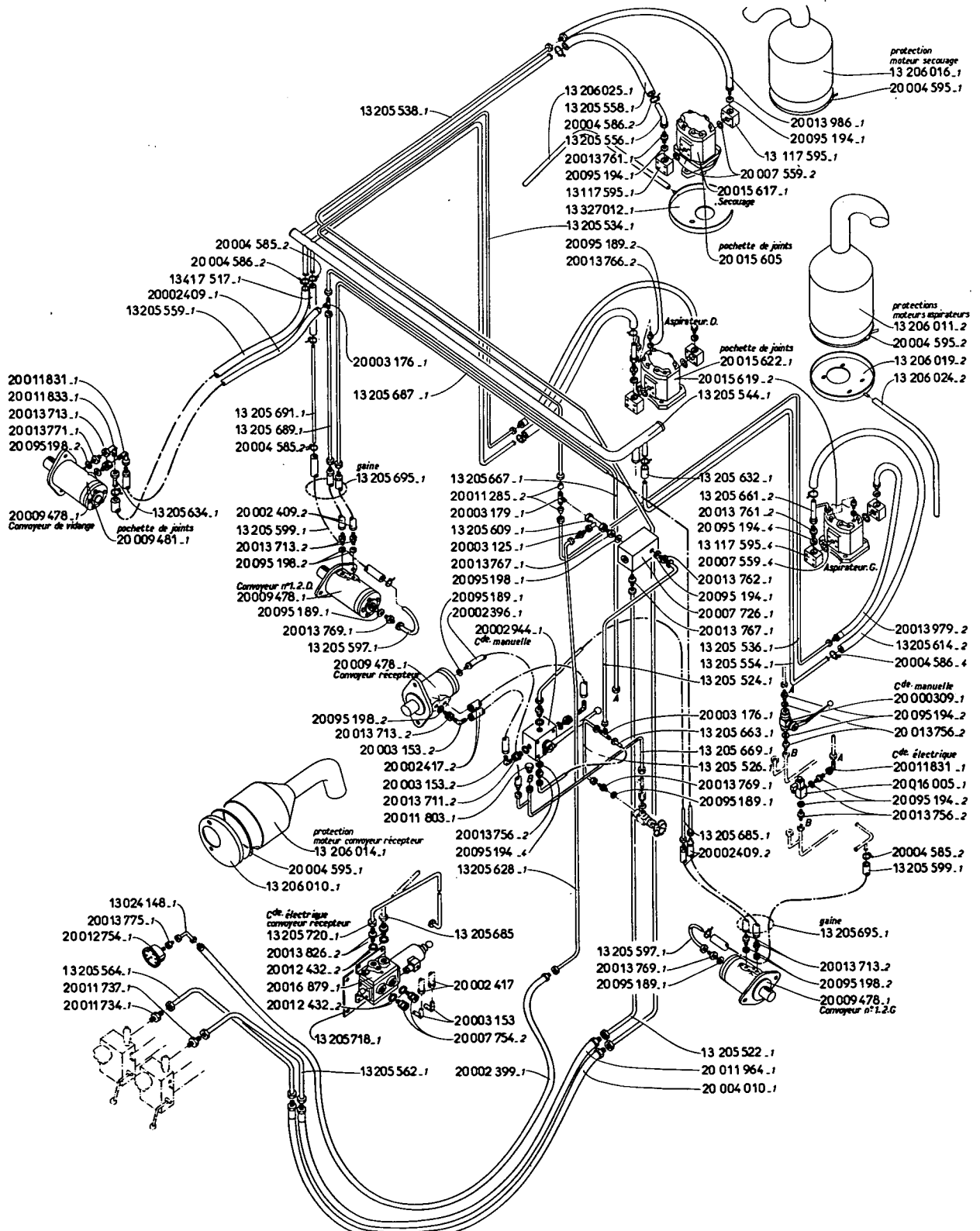


hydraulics - cylinders
sistema hidráulico - gatos
sistema idráulico - martinetti
Hydraulik - Druckzylinder

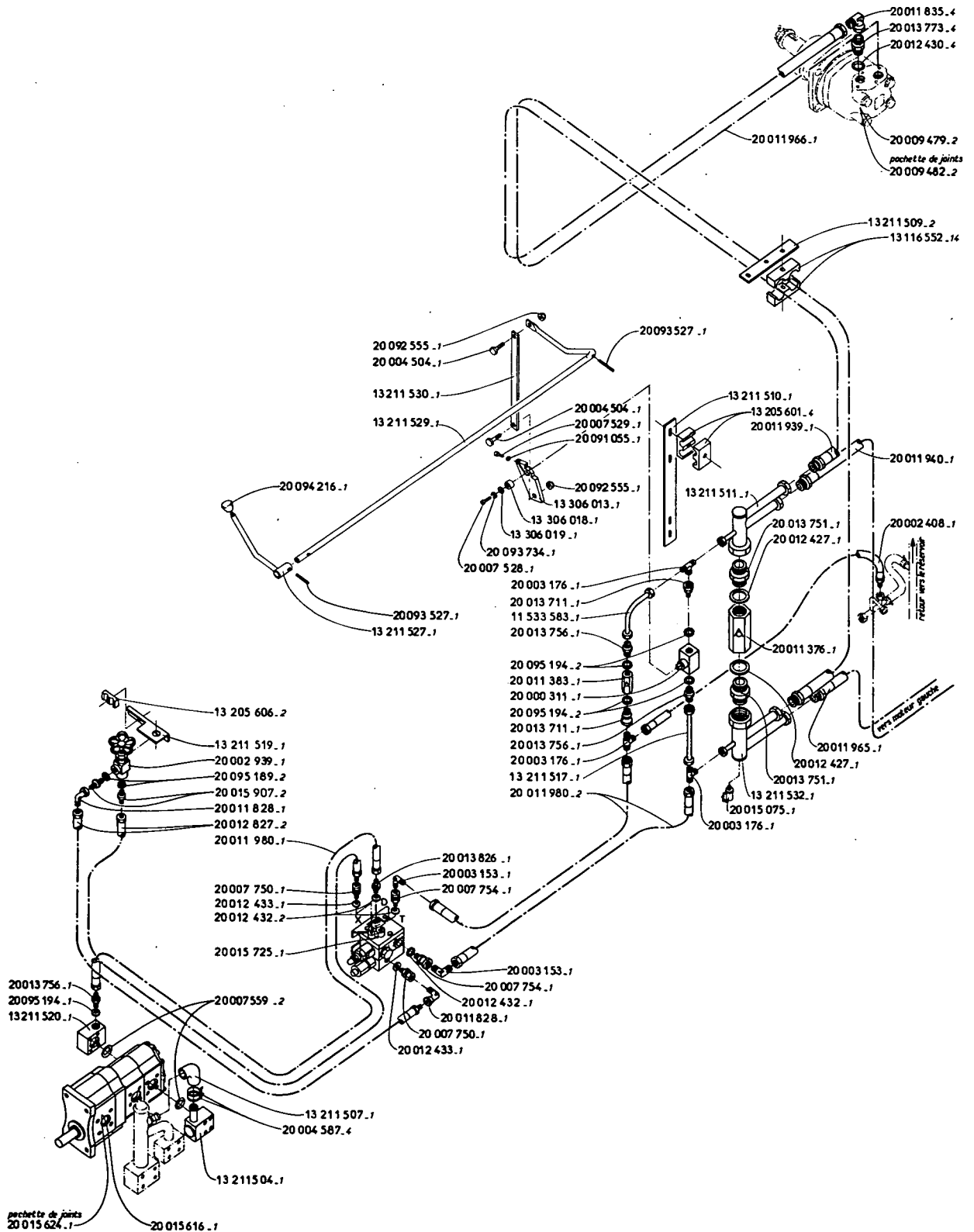


ADDITIF 6.85

hydraulics harvesting unit
 aparato de recolección hidráulico
 sistema idráulico di raccolta
 Hydraulik Erntegerät

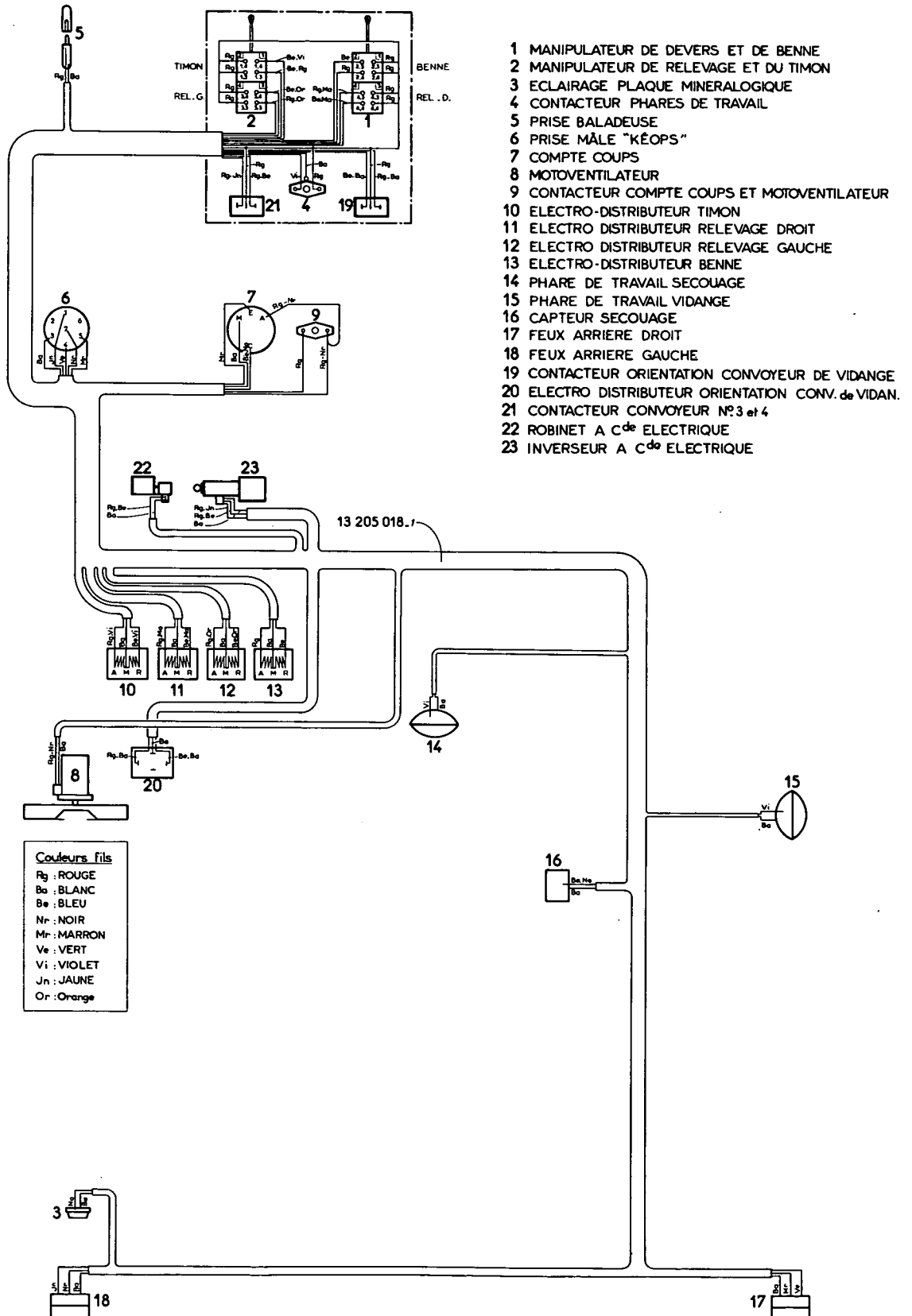


*hydraulic assistance
sistema hidráulico : asistencia
sistema idráulico assistenza
Hydraulische Kupplung*



ADDITIF 6.85

electrical installation diagram
 esquema de la instalacion eléctrica
 schema dell' equipaggiamento elettrico
 Schema der Elektrischen Anlage



NUMERICAL INDEX
INDICE NUMÉRICO
ÍNDICE NUMÉRICO
INDICE NUMÉRICO
STICHWORTVERZEICHNIS

NUMERO NUMBER NÚMERO NUMERO TEILE - NR	GROUPE SECTION GRUPO GRUPO GRUPPO GRUPPE	NUMERO NUMBER NÚMERO NUMERO TEILE - NR	GROUPE SECTION GRUPO GRUPO GRUPPO GRUPPE	NUMERO NUMBER NÚMERO NUMERO TEILE - NR	GROUPE SECTION GRUPO GRUPO GRUPPO GRUPPE	NUMERO NUMBER NÚMERO NUMERO TEILE - NR	GROUPE SECTION GRUPO GRUPO GRUPPO GRUPPE
10.201.409	2.05	13.203.045	2.01	13.203.236	2.01	13.205.580	4.02
		13.203.070	2.01	13.203.239	2.01	13.205.586	4.02
11.025.050	3.03	13.203.085	2.01	13.203.241	2.01	13.205.597	4.04
		13.203.087	2.01	13.203.242	2.01	13.205.599	4.04
11.075.558	3.03	13.203.088	2.01	13.203.245	2.01	13.205.600	4.02
		13.203.091	2.01	13.203.246	2.01	13.205.601	4.02
11.076.514	3.02	13.203.092	2.01	13.203.249	2.01	13.205.601	4.05
		13.203.095	2.01	13.203.532	2.05	13.205.602	4.02
11.411.014	4.03	13.203.096	2.01	13.203.534	2.05	13.205.603	4.02
		13.203.097	2.01	13.203.570	2.01	13.205.604	4.02
11.524.532	3.02	13.203.098	2.01	13.203.571	2.01	13.205.605	4.02
		13.203.100	2.01	13.203.574	2.05	13.205.606	4.02
11.533.583	4.05	13.203.103	2.01			13.205.606	4.05
		13.203.104	2.01	13.204.022	2.05	13.205.609	4.04
13.006.563	2.01	13.203.105	2.01	13.204.023	2.05	13.205.614	4.04
13.006.563	2.05	13.203.106	2.01	13.204.037	2.05	13.205.618	4.03
13.006.599	2.01	13.203.106	2.01	13.204.068	2.05	13.205.622	4.03
13.006.612	2.01	13.203.116	2.01	13.204.071	2.05	13.205.624	4.03
13.006.612	2.05	13.203.140	2.01	13.204.081	2.05	13.205.626	4.03
		13.203.140	2.05	13.204.087	2.05	13.205.628	4.04
13.007.540	2.01	13.203.141	2.01	13.204.089	2.05	13.205.632	4.04
		13.203.145	2.01	13.204.092	2.05	13.205.634	4.04
13.008.023	2.05	13.203.149	2.01	13.204.093	2.05	13.205.641	4.02
13.008.024	2.01	13.203.151	2.01	13.204.097	2.05	13.205.647	4.02
13.008.037	2.01	13.203.155	2.01	13.204.100	2.05	13.205.648	4.02
		13.203.158	2.01	13.204.104	2.05	13.205.649	4.02
13.024.148	4.04	13.203.161	2.01	13.204.106	2.05	13.205.659	4.02
		13.203.165	2.01	13.204.111	2.05	13.205.661	4.04
13.107.009	2.01	13.203.167	2.01			13.205.663	4.04
13.107.562	2.05	13.203.170	2.01	13.205.018	5.02	13.205.667	4.04
		13.203.171	2.01	13.205.510	4.03	13.205.669	4.04
13.115.515	4.03	13.203.178	2.01	13.205.512	4.03	13.205.672	4.02
		13.203.181	2.01	13.205.522	4.04	13.205.677	4.02
13.116.005	4.02	13.203.182	2.01	13.205.524	4.04	13.205.685	4.04
13.116.005	4.03	13.203.183	2.01	13.205.526	4.04	13.205.687	4.04
13.116.021	4.02	13.203.184	2.01	13.205.534	4.04	13.205.689	4.04
13.116.023	4.02	13.203.184	2.01	13.205.536	4.04	13.205.691	4.04
13.116.023	4.03	13.203.199	2.01	13.205.538	4.04	13.205.693	4.02
13.116.552	4.05	13.203.201	2.01	13.205.541	4.02	13.205.695	4.04
		13.203.202	2.01	13.205.544	4.04	13.205.696	4.02
13.117.003	4.03	13.203.205	2.01	13.205.548	4.02	13.205.709	4.03
13.117.553	4.03	13.203.205	2.05	13.205.549	4.02	13.205.711	4.03
13.117.578	4.02	13.203.206	2.01	13.205.554	4.04	13.205.713	4.02
13.117.585	4.02	13.203.206	2.05	13.205.556	4.04	13.205.714	4.02
13.117.595	4.04	13.203.209	2.01	13.205.557	4.02	13.205.718	4.04
		13.203.210	2.01	13.205.558	4.02	13.205.719	4.02
13.119.502	4.02	13.203.212	2.01	13.205.558	4.04	13.205.720	4.04
		13.203.218	2.01	13.205.559	4.04		
13.120.020	4.02	13.203.219	2.01	13.205.562	4.04	13.206.010	4.04
		13.203.222	2.01			13.206.011	4.04
13.135.101	4.03			13.205.564	4.04	13.206.014	4.04
13.202.526	4.03	13.203.228	2.01	13.205.574	4.02	13.206.016	4.04
		13.203.233	2.01				
13.203.001	2.01	13.203.235	2.01	13.205.576	4.02		

ADDITIF 6.85

*NUMERICAL INDEX
INDICE NUMÉRICO
INDICE NUMÉRICO
INDICE NUMÉRICO
STICHWORTVERZEICHNIS*

NUMERO NUMBER NUMERO NUMERO TEILE - NR	GROUPE SECTION GRUPO GRUPO GRUPPO GRUPPE	NUMERO NUMBER NUMERO NUMERO TEILE - NR	GROUPE SECTION GRUPO GRUPO GRUPPO GRUPPE	NUMERO NUMBER NUMERO NUMERO TEILE - NR	GROUPE SECTION GRUPO GRUPO GRUPPO GRUPPE	NUMERO NUMBER NUMERO NUMERO TEILE - NR	GROUPE SECTION GRUPO GRUPO GRUPPO GRUPPE
13.206.019	4.04	13.211.520	4.05	13.451.038	5.03	20.012.697	2.01
13.206.022	4.03	13.211.527	4.05			20.012.754	4.04
13.206.023	4.03	13.211.529	4.05	13.455.530	2.05	20.012.824	4.02
13.206.024	4.04	13.211.530	4.05				
13.206.025	4.04	13.211.532	4.05	20.000.309	4.04	20.013.775	4.04
13.206.532	5.03			20.000.311	4.05		
13.207.508	3.03	13.213.011	2.05			20.014.515	4.02
13.207.509	3.03	13.213.013	2.05	20.001.252	4.03	20.014.516	4.02
13.207.510	3.03	13.213.501	2.05			20.014.976	4.02
13.207.517	3.03	13.213.501	4.03	20.002.408	4.05		
13.207.518	3.03	13.213.515	2.05	20.002.417	4.04	20.015.075	4.03
13.207.520	3.03	13.213.516	2.05	20.002.939	4.02	20.015.075	4.05
13.207.520	4.03	13.214.001	2.05	20.002.939	4.05	20.015.375	4.02
13.207.521	3.03			20.002.944	4.04	20.015.376	4.02
13.207.525	3.03	13.216.521	2.03			20.015.390	4.06
13.207.526	3.03			20.003.176	4.04	20.015.400	3.03
13.207.531	3.03	13.221.001	2.05	20.003.179	4.04	20.015.405	3.03
13.207.521	4.03	13.221.004	2.05			20.015.458	3.03
13.207.534	3.03	13.221.005	2.05	20.006.842	4.03	20.015.605	4.04
13.207.535	3.03	13.221.008	2.05			20.015.615	4.02
13.207.538	3.03	13.221.009	2.05	20.007.725	4.02	20.015.616	4.05
13.207.539	3.03	13.231.528	2.01	20.007.726	4.04	20.015.617	4.04
13.207.540	3.03	13.231.535	2.01			20.015.619	4.04
13.207.548	3.03	13.231.536	2.01	20.009.478	4.04	20.015.622	4.04
13.207.550	3.03	13.231.544	2.01	20.009.479	3.03	20.015.623	4.02
13.207.551	3.03			20.009.479	4.05	20.015.624	4.04
13.207.554	3.03	13.233.042	4.02	20.009.481	4.04	20.015.700	4.02
		13.233.509	2.05	20.009.482	4.05	20.015.700	4.03
13.208.550	3.02	13.234.001	2.05	20.009.876	2.01	20.015.725	4.05
13.208.554	3.02	13.234.006	2.05	20.009.876	2.05	20.016.002	4.02
13.208.559	3.02			20.009.877	2.01	20.016.003	4.02
13.208.566	3.02	13.235.502	5.01	20.009.877	2.05	20.016.004	4.02
13.208.566	4.03			20.009.950	4.02	20.016.005	4.04
13.208.567	3.02	13.236.501	3.02	20.009.951	4.02	20.016.126	4.03
13.208.567	3.02	13.236.509	3.02	20.009.954	4.02	20.016.127	4.03
13.208.568	3.02	13.236.510	3.02			20.016.128	4.03
13.208.576	3.02	13.236.511	3.02	20.011.004	2.01	20.016.129	4.03
13.210.004	3.02	13.236.512	3.02	20.011.004	2.05	20.016.180	5.01
13.210.005	3.02	13.236.513	3.02	20.011.005	2.01	20.016.875	4.02
13.210.010	3.02			20.011.005	2.05	20.016.878	4.02
13.211.001	3.03	13.306.013	4.05	20.011.280	4.03	20.016.879	4.04
13.211.003	3.03	13.306.018	4.05	20.011.285	4.04		
13.211.004	3.03	13.306.019	4.05	20.011.376	4.05	20.091.280	4.02
13.211.014	3.03	13.306.537	2.05	20.011.383	4.05	20.091.301	3.03
13.211.015	3.03			20.011.734	4.04	20.091.954	2.05
13.211.504	4.05	13.310.031	3.03	20.011.737	4.04		
13.211.507	4.05	13.310.032	3.03	20.011.803	4.02	20.092.009	2.01
13.211.509	4.05	13.310.033	3.03	20.011.803	4.04	20.092.277	2.01
13.211.510	4.05			20.011.810	4.02		
13.211.511	4.05	13.321.002	4.02			20.094.041	3.03
13.211.517	4.05	13.321.005	4.02	20.012.681	2.05	20.094.153	4.02
13.211.517	4.05	13.327.012	4.04	20.012.686	2.01	20.094.216	4.05
13.211.519	4.05						
13.211.520	4.02	13.417.517	4.04				